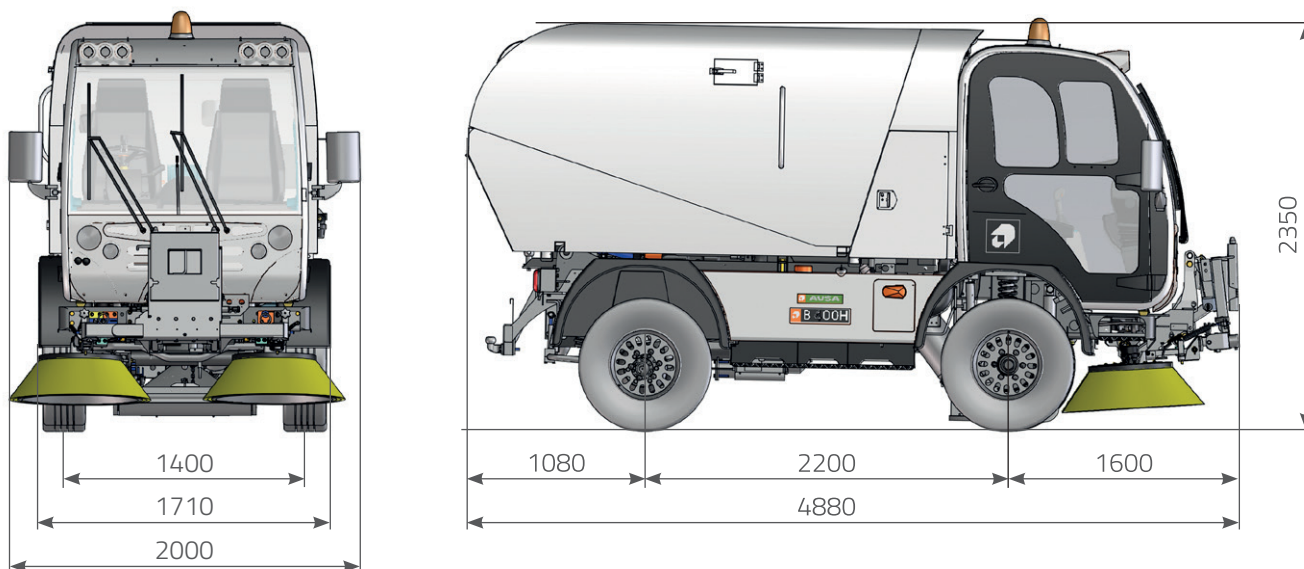




DATOS TÉCNICOS

GENERAL		B 400 H
Peso máximo autorizado	kg	6400
Peso en vacío	kg	4560
Altura total	mm	2170
Anchura total	mm	1700
Longitud total	mm	4470
MOTOR		
Marca	-	VOLKSWAGEN
Modelo	-	2.0 TDI
Potencia	kW	75
Par	N·m@rpm	285@1750
Nº de cilindros	-	4
Consumo	l/h	6,5
CONDUCCIÓN		
Velocidad máxima	km/h	40/62*
Velocidad máxima de trabajo	km/h	40/62*
Pendiente superable (a plena carga)	%	28
Radio exterior de giro	mm	4773
Suspensión	-	Amortiguador hidráulico y muelles
Suspensión posterior	-	Amort. hidráulico, ballestas y barra torsión
Neumáticos	-	225/70 R15
CAJA RESIDUOS		
Capacidad	l	4000
Material	-	Aluminio
Altura de descarga	mm	1600
Ancho de descarga	mm	1400
Capacidad de turbina	m³/h	13.000
SISTEMA DE BARRIDO		
Nº cepillos	-	2-3
Material boca y brazos	-	Acero Inoxidable
Anchura máxima efectiva barrido	mm	2000/2700
Aspersores	-	7
PM2.5/10 - 4 estrellas	-	-
DEPÓSITO DE AGUA		
Capacidad	l	580
Material	-	Acero Inoxidable
Caudal bomba de agua	l/min	12,5
Presión bomba de agua	bar	2,75

DIMENSIONES



LINK SYSTEM

El **concepto Link** de nuestra barredora B400H permite el uso intensivo durante todo el año.

No solo permite barrer con la máxima eficacia y productividad, sino que permite el uso como **equipo desbrozador, plataforma elevapersonas o como equipo para mantenimiento invernal** con su esparcidor de 1,3 m³ y su cepillo o pala quitanieves.

IMPLEMENTOS OPCIONALES

Pala quita-nieves 2.000 mm con regulación hidráulica e inclinación lateral

Cepillo barredora quita-nieves anchura 2.000 mm

Caja de carga de acero (2.640 x 1.600 x 300 mm) con basculación hidráulica trilateral

Esparcidor de sal hidráulico desmontable

Plataforma elevapersonas desmontable MOVEX P150TL

excelway[®]

www.excelway.eu

Los materiales y especificaciones pueden estar sujetos a cambios sin previo aviso. Las imágenes pueden incluir equipamientos no estándar o no disponibles según las versiones.

El logotipo y la identidad corporativa, son propiedad de AUSA y no pueden utilizarse sin su autorización.